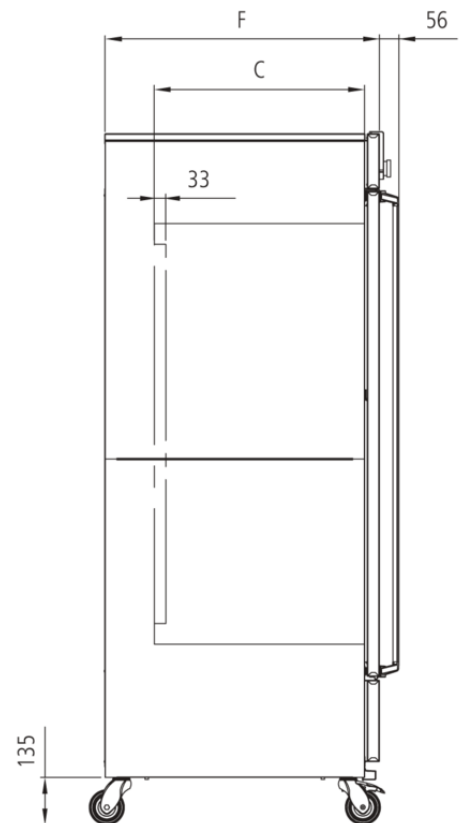
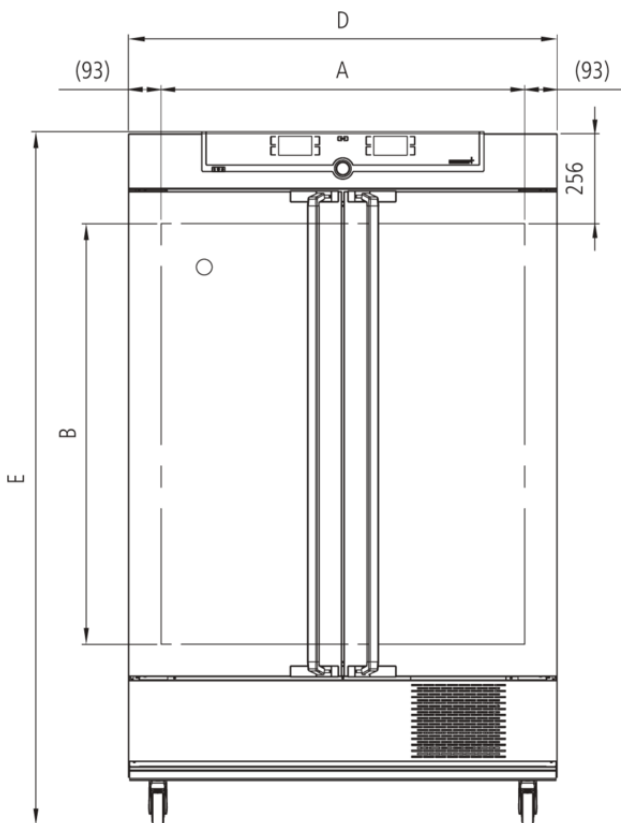


## Klimaschrank ICH750eco

Klimaschrank für Stabilitätsprüfung nach  
ICH - WHO - EMA - ASEAN - GMP -  
GLP – GCCP.



Auf dieser Seite haben wir Ihnen alle wesentlichen technischen Daten für den Memmert Klimaschrank ICHeco zusammengestellt. Für weitere Informationen steht Ihnen unser Vertrieb gerne zur Verfügung. Sollten Sie eine individuelle Sonderlösung benötigen, kontaktieren Sie bitte unsere Technikspezialisten unter [sales@memmert.com](mailto:sales@memmert.com).



## Temperatur

<b>Einstelltemperaturbereich</b>	-10 bis +60 °C
<b>Arbeitstemperaturbereich</b>	von -10°C bis +60°C ohne Feuchte(nicht zum dauerhaften Lagern bei Minustemperaturen geeignet. Bei Dauerbetrieb kann eine Vereisung der Glastür auftreten)
<b>Arbeitstemperaturbereich</b>	von +10°C bis +60°C mit Feuchte und/oder Licht
<b>Einstellgenauigkeit Temperatur</b>	0,1 °C
<b>Temperatursensor</b>	2 Pt100-Sensoren DIN-Klasse A in 4-Leiter- Messung für wechselseitige Überwachung und Funktionsübernahme im Fehlerfall

## Feuchte

<b>Feuchte</b>	Feuchtezufuhr mit destilliertem Wasser aus externem Behälter durch selbstansaugende Pumpe
<b>Befeuchtung</b>	Befeuchtung durch Heißdampferzeuger
<b>Feuchte</b>	aktive Be- und Entfeuchtung von 10-80 % rh mit digitaler Anzeige der relativen Luftfeuchtigkeit – Anzeigenauflösung 0,1 %, Einstellgenauigkeit 0,5 %

## Regelungstechnik

<b>ControlCOCKPIT</b>	TwinDISPLAY. Adaptiver multifunktionaler digitaler PID-Mikroprozessorregler mit 2 hochauflösenden TFT-Farbgrafikdisplays.
<b>einstellbare Parameter</b>	Temperatur (Celsius oder Fahrenheit), Drehzahl Umluftmotor, relative Feuchte, Programmlaufzeit, Zeitzonen, Sommer-/Winterzeit
<b>Spracheinstellung</b>	Deutsch, Englisch, Spanisch, Französisch, Polnisch, Tschechisch, Ungarisch
<b>Timer</b>	Digitale Rückwärtsuhr mit Zielzeitangabe, einstellbar von 1 Min bis 99 Tage
<b>Funktion SetpointWAIT</b>	Prozesszeit startet erst bei Erreichen der Solltemperatur
<b>Kalibrieren</b>	drei frei wählbare Werte Temperatur und Feuchte, 2 frei wählbare Werte CO2

## Lüftung

<b>Luftturbine</b>	elektronisch regelbar, mit Drehzahlregelung, einstellbar in 10 %-Schritten
--------------------	--

## Kommunikation

<b>Protokollierung</b>	Speicherung des Programmablaufs bei Stromausfall
<b>Programmierung</b>	Programmieren, Verwalten und Übertragen von Programmen über Ethernet-Schnittstelle oder USB-Port mit Hilfe der Software AtmoCONTROL

## Sicherheit

<b>Temperaturüberwachung</b>	mechanischer Temperaturbegrenzer TB Schutzklasse 1 (DIN 12880) zur Heizungsabschaltung ca. 10°C über der max. Schranktemperatur
<b>Temperaturüberwachung</b>	Temperaturwählwächter (TWW), Schutzklasse 3.3 oder Temperaturwählbegrenzer (TWB), Schutzklasse 2, wählbar am Display
<b>AutoSAFETY</b>	Zusätzlich integrierter Über- und Unter-Temperaturschutz "ASF", der automatisch dem Sollwert im frei wählbaren Abstand folgt, Alarm bei Über- oder Unterschreiten, Heizungsabschaltung bei Überschreiten bzw. Abschalten des Kühlaggregates bei Unterschreiten
<b>Selbstdiagnosesystem</b>	zur Fehlerfindung für Temperatur- und Feuchte-Regelung
<b>Alarm</b>	optisch und akustisch

**Heizkonzept**

<b>Kühlsystem</b>	Kühlkompressor mit klimafreundlichem Kältemittel CO <sub>2</sub> (R744), GWP1
<b>Luftmantel</b>	Luftmanteltemperiersystem für schonende Rundum-Temperierung
<b>Heizkonzept</b>	Kein verdampferbedingtes Austrocknen des Gutes durch Trennung des Thermomantels vom Innenraum
<b>Abtauen</b>	Hocheffiziente Abtau-Automatik

**Standardlieferumfang**

<b>Durchführung</b>	Feuchtedichte Durchführung (Silikon) hinten, 40 mm Innendurchmesser, mit Silikon-Verschlussstopfen
<b>Einschübe</b>	2 Edelstahl-Gitterrost(e), elektropoliert
<b>Werkskalibrierzertifikat</b>	Standardwerte +10 °C u. +37 °C, 60 % rh bei +30 °C
<b>Tür</b>	innere Glastüren
<b>Tür</b>	vollisolierte Edelstahltüren mit 2-Punkt-Verriegelung (Kompressions-Türverschuß)

**Edelstahlinnenraum**

<b>Abmessungen</b>	$B_{(A)} \times H_{(B)} \times T_{(C)}$ : 1040 x 1200 x 600 mm (T abzüglich 33 mm für Lüfter)
<b>Volumen</b>	749 l
<b>Max. Anzahl der Einschübe</b>	14
<b>Max. Belastung pro Gerät</b>	200 kg
<b>Max. Belastung pro Einschub</b>	30 kg

**Strukturedelstahlgehäuse**

<b>Abmessungen</b>	$B_{(D)} \times H_{(E)} \times T_{(F)}$ : 1224 x 1950 x 785 mm (T +56mm Türgriff)
<b>Aufstellung</b>	fahr- und arretierbar, auf Rollen
<b>Gehäuse</b>	vollverzinkte Stahlblechrückwand

**Elektrische Daten**

<b>Spannung</b>	230 V, 50 Hz
<b>Leistungsaufnahme</b>	ca. 1350 W

**Umgebungsbedingungen**

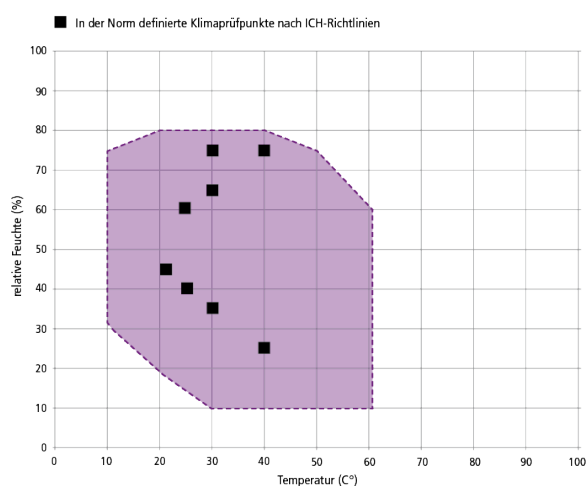
<b>Aufstellung</b>	Der Abstand zwischen Wand und Geräterückwand muss mindestens 15 cm betragen. Der Abstand zur Decke darf 20 cm und der seitliche Abstand zur Wand oder zu einem benachbarten Gerät 5 cm nicht unterschreiten.
<b>Umgebungstemperatur</b>	15 °C bis 28 °C (bis 34 °C mit eingeschränktem Temperaturbereich)
<b>Luftfeuchtigkeit rh</b>	max. 70 % nicht kondensierend
<b>Aufstellhöhe</b>	max. 2000 m über NN
<b>Überspannungskategorie</b>	II
<b>Verschmutzungsgrad</b>	2

## Verpackungs-/Versanddaten

<b>Transportinformation</b>	Die Geräte müssen in stehendem Zustand transportiert werden!
<b>Statistische Warennummer</b>	8419 8998
<b>Ursprungsland</b>	Bundesrepublik Deutschland
<b>WEEE-Reg.-Nr.</b>	DE 66812464
<b>Abmessungen inkl. Karton</b>	B x H x T: 1330 x 2150 x 1050 mm
<b>Nettogewicht</b>	ca. 254 kg
<b>Bruttogewicht Karton</b>	ca. 324 kg

## Temperatur-Feuchte-Arbeitsbereich ICHeco

Klimaschrank ist nicht gleich Klimaschrank. Der Feuchtegehalt des Beschickungsgutes, die Umgebungsbedingungen sowie der jeweilige Temperatur-Feuchte-Arbeitsbereich bestimmen die richtige Auswahl. In nebenstehendem Diagramm sehen Sie die möglichen Temperatur-Feuchte-Kombinationen für unseren Klimaschrank ICHeco. Innerhalb der jeweiligen Temperatur-Feuchte-Bereiche ist ein kondensationsfreier Dauerbetrieb möglich. Inwieweit in den Grenzbereichen Kondensation auftreten kann, ist abhängig vom Feuchtegrad des Beschickungsgutes sowie den Umgebungsbedingungen.



Temperatur-Feuchte-Arbeitsbereich ICHeco/ICH

**Standardgeräte sind sicherheitsgeprüft und tragen die Zeichen:**

